

BR FLU-141 Sensor de Fluxo

O sensor de fluxo modelo BRFLU-141 foi projetado para atuar em tubulações e transportes de líquidos que exigem simples detecção do fluxo do material.

Na ocorrência do fluxo, a força realizada pelo deslocamento do material, impulsiona a palheta, fazendo a movimentação vertical, que realiza magneticamente o chaveamento do sensor reed, atuando o relê SPDT, 5A/250Vac.

- Duplo modo de operação NA ou NF;
- Detecção de fluxo em duplo sentido;
- Resistente a choques e vibrações mecânicas;
- Design compacto de fácil instalação;
- Detecta materiais com até 125°C.

Aplicação:

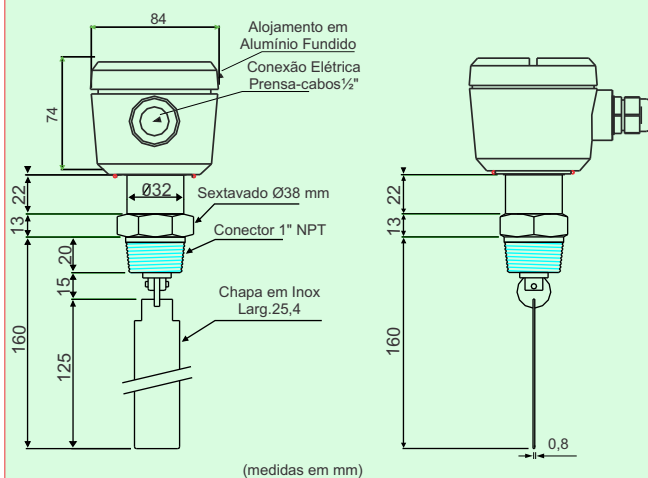
- Controle de processos (por exemplo, ligar ou desligar uma bomba);
- Controle de fluxo (presença ou ausência de fluxo);
- Proteção de equipamentos.



Dados Técnicos

Alojamento	Alumínio Fundido
Proteção	IP-68 ou IP-66EX
Conexão Elétrica	Rosca de 1/2" NPT-f
Alimentação elétrica	24 ~ 264 Vca/Vcc
Frequência da rede (Vac)	50/60Hz
Sinal de saída	Relê SPDT
Capacidade de contatos	5A / 250Vac
Conexão ao processo	1" NPT
Conector e palheta	Em aço inox
Tolerância de repetibilidade	+/- 25%
Tolerância de set-point	+/- 25%
Pressão de operação	150 psig
Temperatura de operação	Até 125°C
Comprimento de inserção	Até 160 mm
Instalação	Topo

Desenho dimensional



(medidas em mm)

Poderão ser feitas alterações sem aviso.