

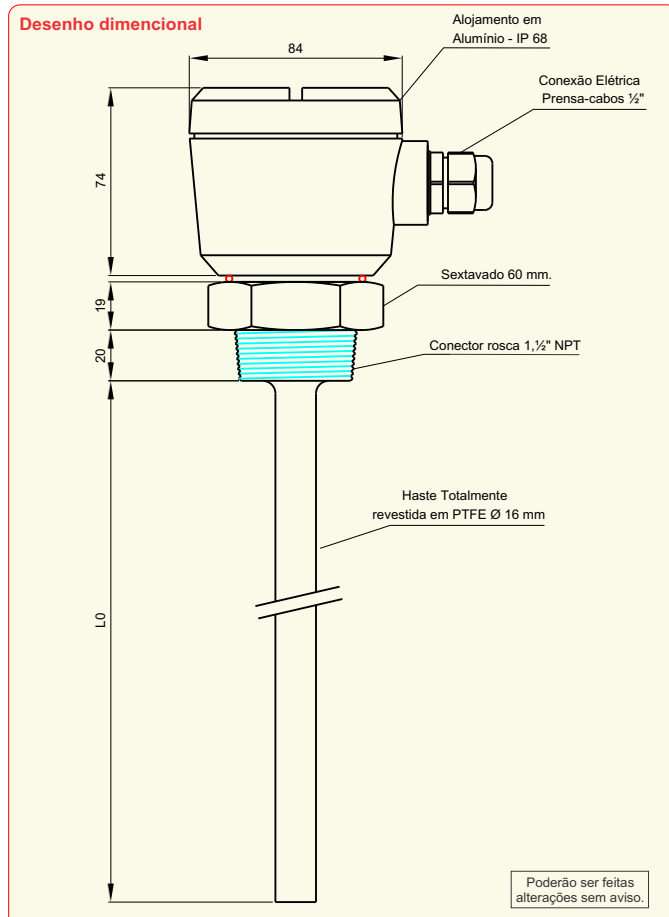
BR FTC-320C Sonda BR 11.302C Sensor de Nível Capacitivo

Sensor de nível tipo Capacitivo modelo BR FTC-320C - BR 11.302C:

- Aciona comandos que controlam o fluxo de material evitando transbordamentos;
- Indica em tempo hábil estoques mínimos de material evitando paradas de produção;
- Opera sem peças móveis no recipiente; com isso não tem desgaste, proporcionando vida longa ao equipamento;
- Equipamento compacto, com o módulo eletrônico instalado no alojamento da sonda.

Tipo de sonda: BR 11.302 – Haste rígida em aço inox totalmente revestida, normalmente utilizando a parede condutiva do tanque como referência.

Aplicável em: Água, ácidos, óleo, líquidos e fluídos em geral, sólidos em forma de pó, pó condutivo, instalações sanitárias, áreas classificadas, interfaces, etc



Dados Técnicos

Alojamento	Alumínio fundido
Proteção	IP-68 ou IP-66 Ex d IIC
Alimentação elétrica	12 ~ 36 Vcc ou 12 ~ 264 Vca/Vcc, 50/60Hz
Conexão Elétrica	Prensa cabos 1/2" BSP (IP-68) Rosca 1/2" NPT-f (IP-66 Ex)
Sinal de Saída	Relé SPDT
Capacidade de contatos	5A / 250Vac
Frequência de operação	1MHz
Consumo	5 VA
Conexão ao processo	Rosca 3/4, 1, 1,1/2" NPT ou BSP ou flange a definir
Material do Conector	Aço Inox
Sonda ativa	Rígida em aço inox
Revestimento da sonda	Total em PTFE ou poliamida
Referência	Estrutura condutiva do tanque
Temperatura ambiente	-20 a 50°C
Temperatura de processo	-20 a 50°C
Temperatura > 50°C	Dissipador/sob consulta
Pressão do processo	15 bar / 30°C
Comprimento de Inserção	3.000mm
Instalação	Topo ou Lateral