

## BR LBM-141 Sensor de Nível Tipo Boia

O sensor de nível tipo boia modelo **BR LBM-141** tem 1 sinal de alarme por relê SPDT, para indicar máximo ou mínimo, capacidade de contatos 5A/250Vac, alimentação elétrica 24Vcc ou 24~264Vca/Vcc.

A chave de nível mod. **BR LBM-141** tem um flutuador em aço inox ou PP.

A conexão ao processo pode ser por rosca ou flange.  
A rosca de conexão deve ser maior que o diâmetro do flutuador, para permitir a sua passagem para a instalação do equipamento por cima do tanque.

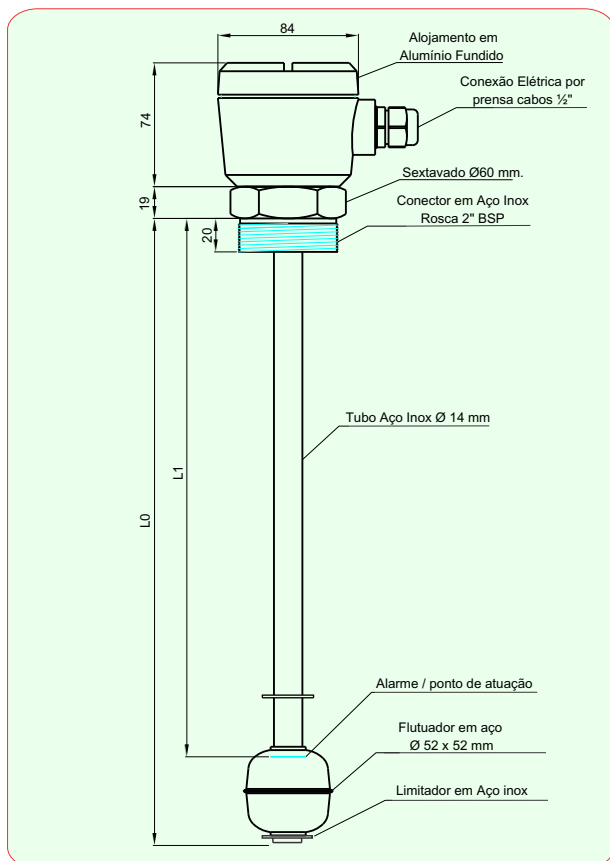
O sensor reed switch é instalado hermeticamente no tubo guia do equipamento.

Como o flutuadora move-se ao longo do tubo, o seu campo magnético ativa o reed switch, enviando um sinal para a placa eletrônica, para atuação do relê.

- Fácil Instalação;
- Precisão na repetibilidade;
- Alta confiabilidade;
- Insensível a pequenas partículas de sujeira no líquido;
- Independe das características elétricas do líquido;
- Recursos por conector com altura ajustável (Bucin).



### Desenho dimensional



### Dados Técnicos

Alojamento	Alumínio fundido ou PP
Proteção	IP-65 /IP-68 ou IP-66EX
Conexão elétrica	Prensa cabos 1/2" (IP-68) Rosca de 1/2" NPT (IP-66Ex)
Alimentação elétrica	12 ~ 24 Vdc ou 24 ~ 264 Vac/Vdc
Alarme / sinal de saída	Relê SPDT
Capacidade de contato	5A / 250 Vac
Consumo	3 VA
Conexão ao processo	Aço Inox, PP ou PVC
Tipo de conexão	Rosca ou Flange
Ø Tubo guia	8 a 18mm
Material do tubo guia	Aço Inox, PP ou PVC
Material do flutuador	Aço Inox ou PP
Ø do flutuador	28 a 55mm
Pressão do processo	Até 5 bar
Temperatura processo	Até 125°C
Temperatura ambiente	Até 50°C
Inserção	Até 5 metros
Instalação	Topo
Opcional	Bucin ajuste de altura